

Projektor Dell 1850

Používateľská príručka



Poznámky, Upozornenia a Výstrahy



POZNÁMKA: POZNÁMKA uvádza dôležité informácie, ktoré pomáhajú lepšie využívať projektor



UPOZORNENIE: UPOZORNENIE uvádza možné poškodenie hardvéru alebo stratu údajov pri nedodržiavaní pokynov.



VAROVANIE: VAROVANIE uvádza možnú škodu na majetku, zranenie alebo smrť.

Informácie uvádzané v tomto dokumente môžu byť zmenené bez predbežného oznámenia.

© 2016 Dell Inc. Všetky práva vyhradené.

Bez písomného súhlasu spoločnosti Dell Inc. sa prísne zakazuje kopírovanie tohto dokumentu akýmkoľvek spôsobom.

Ochranné známky uvádzané v tomto dokumente: Dell a logá DELL sú ochranné známky spoločnosti Dell Inc.; logá DLP a DLP sú ochranné známky spoločnosti TEXAS INSTRUMENTS INCORPORATED; Microsoft a Windows sú buď ochranné známky alebo registrované ochranné známky spoločnosti Microsoft Corporation v Spojených štátoch amerických alebo v iných krajinách.

Ostatné ochranné známky a obchodné názvy, ktoré sa v tomto dokumente môžu uvádzať, sa týkajú buď subjektov, ktoré si na tieto známky alebo názvy uplatňujú nárok, alebo ich výrobcov. Spoločnosť Dell Inc. sa zrieka každého vlastníckeho záujmu na ochranné známky a obchodné názvy iné než ich vlastné.

Model: Projektor Dell 1850

Január 2016, revízia A00

Obsah

1	Informácie o projektore Dell	4
	Obsah škatule s projektorom	4
	Pohľad na projektor zhora a zdola	5
	Pripojenia projektora	6
	Používanie diaľkového ovládania	8
2	Nastavenie premietaného obrazu	12
	Nastavenie priblíženia premietaného obrazu	12
	Nastavenie zaostrenia projektora	13
	Nastavenie veľkosti obrazu	14
3	Odstraňovanie problémov	17
	Tipy na odstraňovanie problémov	17
	Vodiace signály	21
4	Údržba	22
	Výmena lampy	22
	Vkladanie batérií do diaľkového ovládača	24
5	Technické parametre	25
6	Ďalšie informácie	28
7	Kontaktovanie spoločnosti Dell	29

1

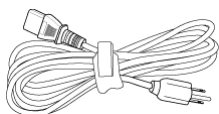
Informácie o projektore Dell

Váš projektor je dodávaný so všetkými, nižšie uvedenými položkami. Skontrolujte, že máte k dispozícii všetky položky, a ak niečo chýba, kontaktujte spoločnosť Dell.

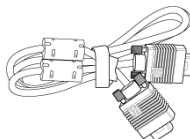
Obsah škatule s projektorm

Obsah balenia

Napájací kábel



Kábel VGA (VGA do VGA)



Dialkový ovládač



2 batérie veľkosti AAA

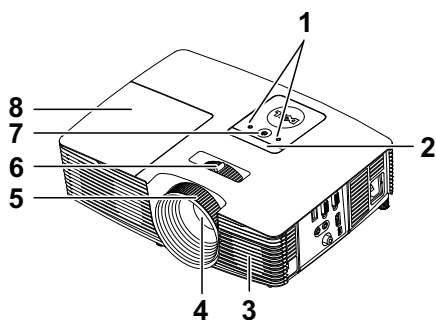


Disku CD, používateľská príručka a dokumentácia

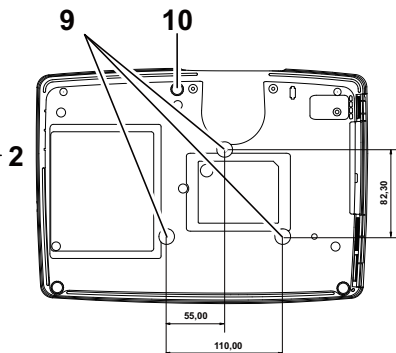


Pohľad na projektor zhora a zdola

Pohľad zhora



Pohľad zdola

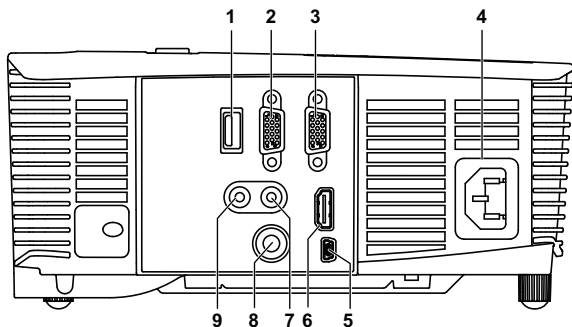


- | | |
|----|------------------------------------|
| 1 | Indikátory stavu |
| 2 | Infračervené prijímače |
| 3 | 10 W reproduktor |
| 4 | Objektív |
| 5 | Zaostrovací prsteneč |
| 6 | Približovacie koliesko |
| 7 | Tlačidlo Napájanie |
| 8 | Kryt lampy |
| 9 | Montážne otvory pre stropný držiak |
| 10 | Koliesko na nastavenie sklonu |



POZNÁMKA: Otvor pre skrutky M3 x 6,5 mm na upevnenie stropného držiaka. Odporúčany moment sily <15 kg/f-cm.

Pripojenia projektora



- | | |
|---|---|
| 1 Výstupný konektor 5 V/1 A jedn. prúdu | 6 Konektor HDMI |
| 2 Výstupný konektor VGA (prechodová slučka monitora) | 7 Konektor pre vstup zvuku |
| 3 Vstupný konektor VGA (D-sub) | 8 Konektor na pripojenie kompozitného videa |
| 4 Konektor na pripojenie napájacieho kábla | 9 Konektor pre výstup zvuku |
| 5 Konektor Mini USB (mini typ B) na pripojenie diaľkovej myši a inováciu firmvéru | |

UPOZORNENIE: Pred začatím ktorejkoľvek z procedúr v tejto časti si pozrite bezpečnostné pokyny uvedené na strana 7.

UPOZORNENIE: Bezpečnostné pokyny

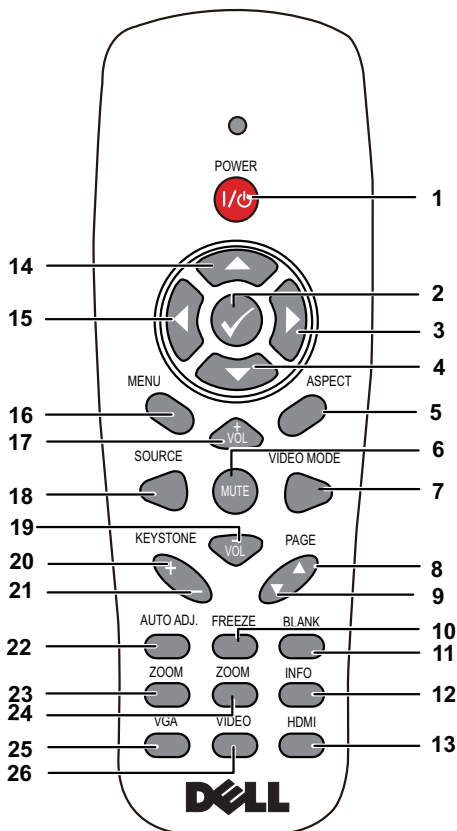
- 1 Projektor nepoužívajte v blízkosti spotrebičov, ktoré generujú veľa tepla.
- 2 Projektor nepoužívajte na miestach s nadmerným množstvom prachu.
Prach môže spôsobiť poruchu systému a projektor sa automaticky vypne.
- 3 Projektor nainštalujte na dobre vetranom mieste.
- 4 Neblokujte vetracie štrbiny a otvory na projektore.
- 5 Projektor prevádzkujte pri okolitej teplote (5 °C až 40 °C).
- 6 Nepokúšajte sa dotýkať vetracieho výstupu, pretože môže byť po zapnutí projektoru alebo okamžite po jeho vypnutí veľmi horúci.
- 7 Keď je projektor zapnutý, nepozerajte sa do objektívu, pretože to môže poškodiť váš zrak.
- 8 Do blízkosti alebo pred projektor nekladte žiadne predmety, alebo keď je projektor zapnutý, objektív zakryte, pretože teplo by mohlo takýto predmet roztaviť alebo zapáliť.
- 9 Na čistenie objektívu nepoužívajte alkohol.










POZNÁMKA:

- Nepokúšajte sa projektor sami upevniť na stropný držiak. Projektor musí namontovať kvalifikovaný technik.
- Odporúčaná súprava stropného držiaka (číslo dielu: C3505). Viac informácií nájdete na internetovej stránke technickej podpory spoločnosti Dell na lokalite **dell.com/support**.
- Viac informácií nájdete v dokumente Bezpečnostné informácie, ktorý je dodaný k projektoru.
- Projektor 1850 sa môže používať iba v miestnosti.

Používanie diaľkového ovládania



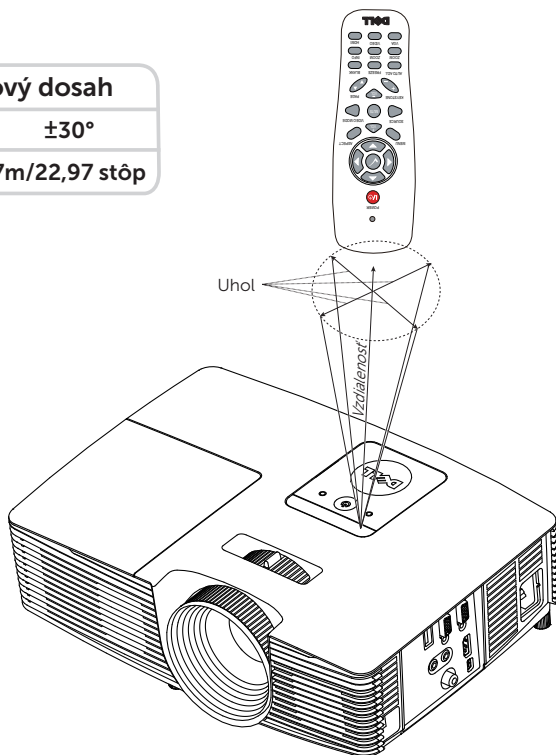
1	Napájanie 	Projektor zapína a vypína.
2	Tlačidlo Enter 	Stlačením tohto tlačidla potvrdíte výber.
3	Tlačidlo Doprava 	Stlačením tohto tlačidla navigujte v položkách ponuky zobrazenej na obrazovke (OSD).
4	Tlačidlo Dolu 	Stlačením tohto tlačidla navigujte v položkách ponuky zobrazenej na obrazovke (OSD).

5	Pomer strán	Stlačením tohto tlačidla zmeníte pomer strán zobrazeného obrazu.
6	Tlačidlo Stlmiť 	Stlačením tohto tlačidla stlmíte alebo zrušíte stlmenie reproduktora projektora.
7	Režim video	<p>V projektore sú predvolené konfigurácie optimalizované na zobrazovanie údajov (zábery prezentácie) alebo obrazu (filmy, hry a podobne).</p> <p>Stlačením tlačidla Režim Video môžete prepínať medzi Presentation mode (Režim Prezentácia), Bright mode (Režim Jas), Movie mode (Režim Film), sRGB alebo Custom mode (Režim Vlastné).</p> <p>Jedným stlačením tlačidla Režim Video sa zobrazí aktuálny režim zobrazovania. Opätovným stlačením tlačidla Režim Video sa prepína medzi režimami.</p>
8	O stránku nahor ▲	<p>Stlačením tohto tlačidla prejdete na predchádzajúcu stránku.</p> <p> POZNÁMKA: Ak chcete používať funkciu Posun o stránku hore, musí byť pripojený kábel Mini USB.</p>
9	O stránku nadol ▼	<p>Stlačením tohto tlačidla prejdete na ďalšiu stránku.</p> <p> POZNÁMKA: Ak chcete používať funkciu Posun o stránku dolu, musí byť pripojený kábel Mini USB.</p>
10	Tlačidlo Pozastaviť	Stlačením tohto tlačidla pozastavíte obraz na premietacom plátne a opätovným stlačením tlačidla „Pozastaviť“ zrušíte pozastavenie obrazu.
11	Tlačidlo Prázdna obrazovka	Stlačením tohto tlačidla obraz skryjete/zobrazíte.
12	Information (Informácie)	Stlačením tohto tlačidla zobrazíte informácie o prirodzenom rozlíšení projektora.
13	HDMI	Stlačením tohto tlačidla vyberiete zdroj HDMI.

14	Tlačidlo Hore 	Stlačením tohto tlačidla navigujte v položkách ponuky zobrazenej na obrazovke (OSD).
15	Tlačidlo Doľava 	Stlačením tohto tlačidla navigujte v položkách ponuky zobrazenej na obrazovke (OSD).
16	Ponuka	Stlačením tohto tlačidla aktivujte OSD.
17	Tlačidlo Zvýšiť hlasitosť 	Stlačením tohto tlačidla zvýšite hlasitosť.
18	Zdroj	Stlačením tohto tlačidla prepínajte medzi zdrojmi Analógové RGB, Kompozitné video, Komponentné video (YPbPr cez VGA) a HDMI.
19	Tlačidlo Znížiť hlasitosť 	Stlačením tohto tlačidla znížite hlasitosť.
20	Tlačidlo Korekcia lichobežníkového skreslenia +	Stlačením tohto tlačidla upravte skreslenie obrazu spôsobeného naklonením projektoru (+/-40 stupňov).
21	Tlačidlo Korekcia lichobežníkového skreslenia -	Stlačením tohto tlačidla upravte skreslenie obrazu spôsobeného naklonením projektoru (+/-40 stupňov).
22	Tlačidlo Automatické nastavenie	Stlačením tohto tlačidla zosynchronizujte projektor so vstupným zdrojom. Auto adjust (Automatické nastavenie) nefunguje, ak je zobrazené OSD.
23	Tlačidlo Priblíženie +	Stlačením tohto tlačidla obraz zväčšíte.
24	Tlačidlo Oddialenie -	Stlačením tohto tlačidla obraz zmenšíte.
25	VGA	Stlačením tohto tlačidla vyberte zdroj VGA.
26	Tlačidlo Video	Stlačením tohto tlačidla vyberte zdroj kompozitného videa.

Prevádzkový dosah diaľkového ovládača

Prevádzkový dosah	
Uhol	$\pm 30^\circ$
Vzdialenosť	7m/22,97 stôp



POZNÁMKA: Skutočný prevádzkový dosah sa môže mierne líšiť od schémy. Slabé batérie tiež zabráni správnej prevádzke projektora pomocou diaľkového ovládania.

2

Nastavenie premietaného obrazu

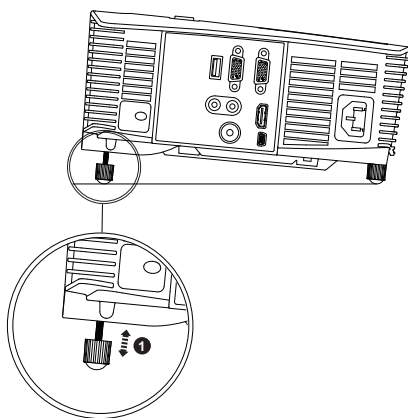
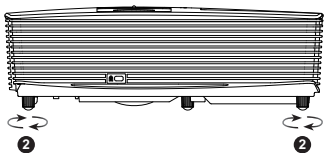
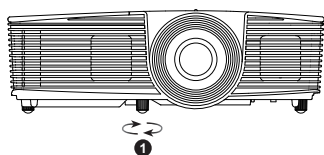
Nastavenie priblíženia premietaného obrazu

Zvýšenie výšky projektora

- 1 Projektor zodvihnite do požadovaného uhla zobrazenia a doladte ho pomocou predného kolieska na nastavenie sklonu.
- 2 Uhol zobrazenia doladte pomocou predného kolieska na nastavenie sklonu.

Zníženie výšky projektora

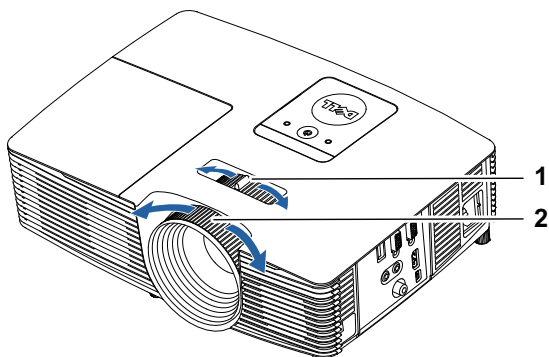
- 1 Projektor znížte a uhol zobrazenia doladte pomocou predného kolieska na nastavenie sklonu.



-
- | | |
|---|--|
| 1 | Predné koliesko na nastavenie sklonu
(Uhol sklonu: -5 až 5 stupňov) |
| 2 | Pevná gumená nožička |
-

Nastavenie zaostrenia projektoru

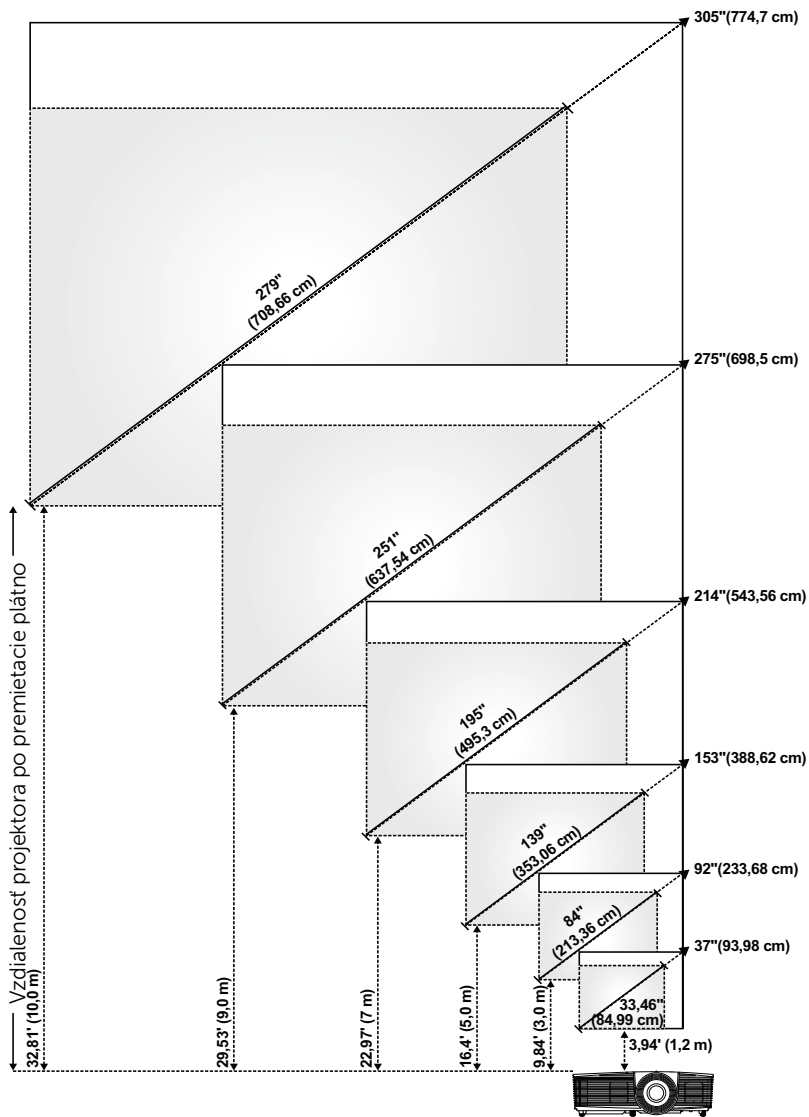
1 Zaostrovacie koliesko otáčajte, kým obraz nebude jasný. Projektor sa zaostří na vzdialenosti v rozsahu 4,27 až 23,29 stôp (1,3 až 7,1 m).



1 Približovacie koliesko

2 Zaostrovací prstenec

Nastavenie veľkosti obrazu



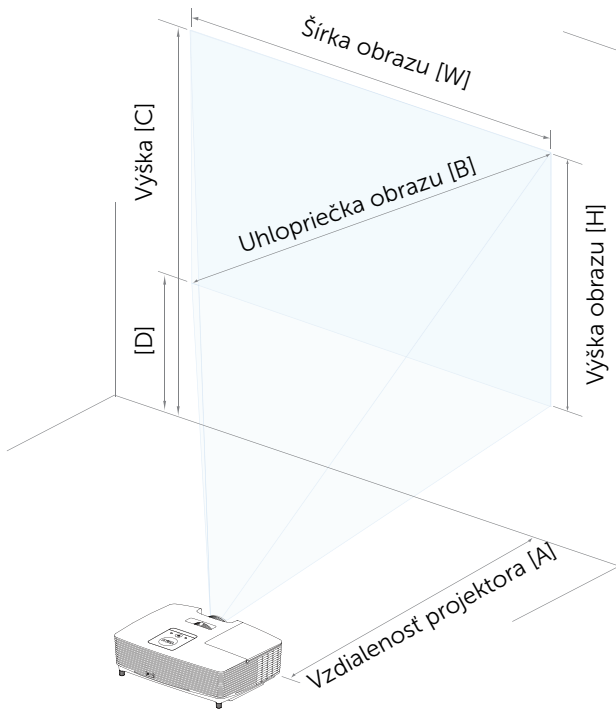
Nastavenie tvaru obrazu

Premietacia vzdialenosť (m) [A]	Minimálny zoom				
	Veľkosť obrazu			Základňa projektoru po horný okraj obrazu (cm) [C]	Základňa projektoru po spodný okraj obrazu (cm) [D]
	Uhlopriečka (palce/cm) [B]	Šírka (cm) [W]	Výška (cm) [H]		
1,2	33,46"/84,99 cm	74	42	48	6
3	84"/213,36 cm	185	104	121	17
5	139"/353,06 cm	309	174	201	27
7	195"/495,3 cm	432	243	282	39
9	251"/637,54 cm	556	313	363	50
10	279"/708,66 cm	617	347	401	54

Premietacia vzdialenosť (m) [A]	Max. zoom				
	Veľkosť obrazu			Základňa projektoru po horný okraj obrazu (cm) [C]	Základňa projektoru po spodný okraj obrazu (cm) [D]
	Uhlopriečka (palce/cm) [B]	Šírka (cm) [W]	Výška (cm) [H]		
1,2	37"/93,98 cm	81	46	53	7
3	92"/233,68 cm	203	114	132	18
5	153"/388,62 cm	338	190	220	30
7	214"/543,56 cm	473	266	309	43
9	275"/698,5 cm	608	343	397	54
10	305"/774,7 cm	676	380	441	61

* Tento graf slúži iba pre informáciu používateľa.

* Pomer odchýlky: 116±5%



3

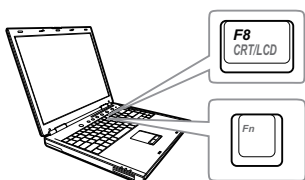
Odstraňovanie problémov

Tipy na odstraňovanie problémov

Ak sa vo vašom projektore vyskytnú nejaké problémy, pozrite si nasledujúce tipy na ich odstraňovanie. Ak tento problém pretrváva, obráťte sa na spoločnosť Dell.

Problém

Na premietacom plátne nie je žiadny obraz





Možné riešenie

- Uistite sa, že v ponuke INPUT SOURCE (ZDROJ VSTUPU) ste zvolili správny zdroj vstupu.
- Uistite sa, že je aktivovaný port pre externú grafickú kartu. Ak používate prenosný počítač od spoločnosti Dell, stlačte tlačidlá **Fn** **CR7/LCD** (Fn+F8). V prípade iných počítačov si pozrite príslušnú dokumentáciu. Ak sú obrazy nesprávne zobrazené, vykonajte inováciu ovládača videa v počítači. Pokiaľ ide o počítače Dell, pozrite si lokalitu www.dell.com/support.
- Uistite sa, že všetky káble sú správne zapojené. Pozri „Nastavenie premietaného obrazu“ na strane 12.
- Skontrolujte, či kolíky v konektoroch nie sú ohnuté alebo zlomené.
- Uistite sa, že lampa je riadne nainštalovaná (pozri „Výmena lampy“ na strane 22).
- Použite Test Pattern (Testovací vzor) v položke Projector Settings (Nastavenia projektora) v ponuke Advanced Settings (Rozšírené nastavenia). Uistite sa, že farby testovacieho vzoru sú správne.

Problém (pokračovanie)

Obraz je zobrazený čiastočne, nesprávne alebo sa po obrazovke posúva



Možné riešenie (pokračovanie)

- 1 Na diaľkovom ovládači stlačte tlačidlo Automatické nastavenie.
- 2 Ak používate prenosný počítač od spoločnosti Dell, rozlíšenie v počítači nastavte na 1080 p (1920 x 1080):
 - a Pravým tlačidlom kliknite na nepoužívanú časť pracovnej plochy v operačnom systéme Microsoft® Windows®, kliknite na možnosť **Vlastnosti** a potom zvolte kartu **Nastavenia**.
 - b Overte, či je pre port na pripojenie externého monitora nastavené rozlíšenie 1920 x 1080 pixelov.
 - c Stlačte tlačidlá   (Fn+F8).

Ak máte problém so zmenou rozlíšenia alebo ak váš monitor mrzne, reštartujte všetky zariadenia aj projektor.

Ak nepoužívate prenosný počítač od spoločnosti Dell, pozrite si dokumentáciu. Ak sú obrazy nesprávne zobrazené, vykonajte inováciu ovládača videa v počítači. Pokiaľ ide o počítače Dell, pozrite si lokalitu www.dell.com/support.

Na premietacom plátne sa nezobrazuje prezentácia

Ak používate prenosný počítač, stlačte tlačidlá   (Fn+F8).

Obraz je nestabilný a kmitá

Sledovanie nastavte v možnosti OSD **Display Settings (Nastavenia zobrazenia)** v ponuke **Advanced Settings (Rozšírené nastavenia)** (iba v režime Počítač).

Na obraze kmitá zvislý pás

Kmitočet nastavte v možnosti OSD **Display Settings (Nastavenia zobrazenia)** v ponuke **Advanced Settings (Rozšírené nastavenia)** (iba v režime Počítač).

Problém (pokračovanie)	Možné riešenie (pokračovanie)
Nesprávne farby obrazu	<ul style="list-style-type: none"> • Ak displej prijíma z grafickej karty nesprávny výstupný signál, typ signálu nastavte na RGB v možnosti OSD Image Settings (Nastavenia obrazu) na karte Advanced Settings (Rozšírené nastavenia). • Použite Test Pattern (Testovací vzor) Projector Settings (Nastavenia projektora) v ponuke Advanced Settings (Rozšírené nastavenia). Uistite sa, že farby testovacieho vzoru sú správne.
Obraz je rozostrený	<ol style="list-style-type: none"> 1 Na objektíve projektora nastavte zaostrovač prstenc. 2 Uistite sa, že premietacie plátno je v požadovanej vzdialenosti od projektora (3,94 stôp [1,2 m] až 32,81 stôp [10 m]).
Obraz je natiiahnutý pri premietaní v pomere 16:9 DVD	<p>Projektor automaticky zistí formát vstupného signálu. Pomer strán premietaného obrazu bude udržiavať podľa formátu vstupného signálu s pôvodným nastavením.</p> <p>Ak je obraz stále natiiahnutý, v možnosti Display Settings (Nastavenia zobrazenia) v ponuke Advanced Settings (Rozšírené nastavenia) na obrazovke OSD upravte pomer strán.</p>
Obraz je obrátený	<p>Vyberte možnosť Projector Settings (Nastavenia projektora) v ponuke Advanced Settings (Rozšírené nastavenia) na obrazovke OSD a nastavte režim projektora.</p>
Lampa je vypálená alebo vydáva práskavý zvuk.	<p>Keď lampa dosiahne koniec svojej životnosti, môže vyhoriť alebo vydávať hlasný práskavý zvuk. Ak k tomu dôjde, projektor sa znova nezapne. Postup výmeny lampy si pozrite v „Výmena lampy“ na strane 22.</p>

Problém (pokračovanie)	Možné riešenie (pokračovanie)
Trvalo svieti žltá kontrolka LAMPA	Ak trvalo svieti žltá kontrolka LAMPA , lampu vymeňte.
Bliká žltá kontrolka LAMPA	<p>Ak bliká žltá kontrolka LAMPA, môže byť prerušené pripojenie modulu lampy. Skontrolujte modul lampy a uistite sa, že je správne nainštalovaný.</p> <p>Ak blikajú žlté kontrolky LAMPA a Napájanie, zlyhal ovládač lampy a projektor sa automaticky vypne.</p> <p>Ak svietia kontrolky LAMPA a TEPLOTA, bliká žltá kontrolka a tvrdlo svieti modrá kontrolka Napájanie, farebné koliesko zlyhalo a projektor sa automaticky vypne.</p> <p>Režim ochrany zrušte stlačením a podržaním tlačidla NAPÁJANIE na 10 sekúnd.</p>
Trvalo svieti kontrolka TEPLOTA	Projektor je prehriaty. Displej sa automaticky vypne. Keď projektor vychladne, displej znovu zapnite. Ak tento problém pretrváva, obráťte sa na spoločnosť Dell.
Bliká žltá kontrolka TEPLOTA	Projektor sa pri zlyhaní ventilátora automaticky vypne. Skúste zrušiť režim projektora stlačením a podržaním tlačidla Napájanie na 10 sekúnd. Počkajte asi 5 minút a skúste znova zapnúť napájanie. Ak tento problém pretrváva, obráťte sa na spoločnosť Dell.
Dialkové ovládanie nefunguje plynule alebo funguje iba v obmedzenom rozsahu	Môže byť slabá batéria. Ak áno, vymeňte za dve nové batérie veľkosti AAA.

Vodiace signály

Stav projektora	Popis	Tlačidlá na ovládanie	Kontrolka	
		Napájanie	TEPLOTA (Žltá)	LÁMPA (Žltá)
Pohotovostný režim	Projektor je v pohotovostnom režime. Pripravený na zapnutie.	Bliká biela kontrolka	NESVIETI	NESVIETI
Režim zahrievania	Projektoru chvíľu trvá, kým sa zahreje a zapne.	Biela kontrolka	NESVIETI	NESVIETI
Lampa svieti	Projektor je v normálnom režime a pripravený na zobrazovanie obrazu. <input checked="" type="checkbox"/> Poznámka: Ponuka OSD nie je prístupná.	Biela kontrolka	NESVIETI	NESVIETI
Režim chladenia	Projektor sa pred vypnutím ochladzuje.	Biela kontrolka	NESVIETI	NESVIETI
Projektor je prehriaty	Môžu byť zablokované vetracie otvory alebo okolitá teplota môže byť vyššia ako 40°C. Projektor sa automaticky vypne. Uistite sa, že vetracie otvory nie sú zablokované a že okolitá teplota je v rámci prevádzkového rozsahu. Ak tento problém pretrváva, obráťte sa na spoločnosť Dell.	NESVIETI	ŽLTÁ kontrolka	NESVIETI
Porucha ventilátora	Zlyhal jeden z ventilátorov. Projektor sa automaticky vypne. Ak tento problém pretrváva, obráťte sa na spoločnosť Dell.	NESVIETI	Bliká ŽLTÁ kontrolka	NESVIETI
Porucha ovládača lampy	Ovládač lampy zlyhal. Projektor sa automaticky vypne. Napájací kábel odpojte po troch minútach a potom displej znova zapnite. Ak tento problém pretrváva, obráťte sa na spoločnosť Dell.	Bliká ŽLTÁ kontrolka	NESVIETI	Bliká ŽLTÁ kontrolka
Porucha farebného kolieska	Farebné koliesko nemožno spustiť. Projektor zlyhal alebo sa automaticky vypne. Napájací kábel odpojte po troch minútach a potom projektor znova zapnite. Ak tento problém pretrváva, obráťte sa na spoločnosť Dell.	Biela kontrolka	Bliká ŽLTÁ kontrolka	Bliká ŽLTÁ kontrolka
Porucha lampy	Lampa je chybná. Vymeňte lampu.	NESVIETI	NESVIETI	ŽLTÁ kontrolka
Porucha - napájanie striedavým prúdom (+12V)	Napájanie je prerušené. Projektor sa automaticky vypne. Napájací kábel odpojte po troch minútach a potom projektor znova zapnite. Ak tento problém pretrváva, obráťte sa na spoločnosť Dell.	Bliká ŽLTÁ kontrolka	ŽLTÁ kontrolka	ŽLTÁ kontrolka
Zlyhalo pripojenie modulu lampy	Pripojenie modulu lampy môže byť prerušené. Skontrolujte modul lampy a uistite sa, že je správne nainštalovaný. Ak tento problém pretrváva, obráťte sa na spoločnosť Dell.	NESVIETI	NESVIETI	Bliká ŽLTÁ kontrolka

4

Údržba


Výmena lampy


 **UPOZORNENIE:** Pred začatím ktorejkoľvek z procedúr v tejto časti si pozrite bezpečnostné pokyny uvedené na strana 7.


Keď sa na obrazovke zobrazí správa „Lamp is approaching the end of its useful life in the operation. (Prevádzková životnosť lampy sa blíži ku koncu.) Replacement suggested! (Odporúča sa výmena!)

www.dell.com/lamps“, lampu vymeňte. Ak po výmene lampy tento problém pretrváva, obráťte sa na spoločnosť Dell.

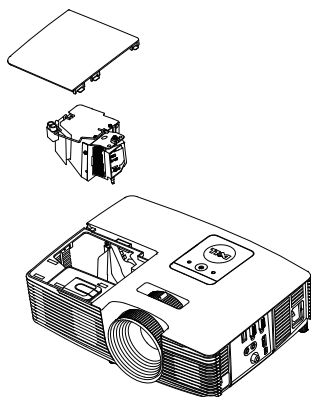
 **UPOZORNENIE:** Na zabezpečenie bezpečných a optimálnych prevádzkových podmienok projektoru používajte iba originálnu lampu.


 **UPOZORNENIE:** Lampa sa počas používania veľmi zohrieva. Lampu nevymieňajte, pokiaľ sa projektor nenechá vychladnúť po dobu najmenej 30 minút.

 **UPOZORNENIE:** Nikdy sa nedotýkajte povrchu žiarovky alebo lampy. Lampy projektorov sú veľmi krehké a pri dotyku sa môžu rozbiť. Črepiny rozbitého skla sú ostré a môžu spôsobiť zranenie.


 **UPOZORNENIE:** Ak sa lampa rozbije, z projektoru odstráňte všetky črepiny a zlikvidujte ich alebo odovzdajte na recykláciu podľa národných, miestnych alebo federálnych zákonov. Viac informácií nájdete na lokalite www.dell.com/hg.


- 1 Projektor vypnite a odpojte napájací kábel.
- 2 Projektor nechajte vychladnúť po dobu najmenej 30 minút.
- 3 Uvoľnite jednu skrutku, ktorá zaisťuje horný kryt a odstráňte ho.
- 4 Uvoľnite skrutku, ktorá zaisťuje lampu.
- 5 Lampu vyťahnite uchopením jej kovovej objímky.



 **POZNÁMKA:** Spoločnosť Dell požaduje vrátenie lám v záručnej lehote príslušnému servisnému stredisku Dell. V opačnom prípade si vyžiadajte od miestnej zberne druhotných surovín adresu najbližšieho miesta na jej odovzdanie.

- 6 Vymeňte za novú lampu.
- 7 Uťahnite skrutku, ktorá zaisťuje lampu.
- 8 Znovu založte horný kryt a utiahnite jednu skrutku.
- 9 Dobu používania lampy vynulujte kliknutím na možnosť „Yes“ (Áno) pre **Lamp Reset (Vynulovanie prevádzkových hodín lampy)** možnosti **OSD Power Settings (Nastavenia napájania)** v ponuke **Advanced Settings (Rozšírené nastavenia)**. Projektor po výmene nového modulu lampy automaticky zistí a vynuluje prevádzkové hodiny lampy.

 **UPOZORNENIE:** Likvidácia lampy (platí iba pre Spojené štáty americké)

 **LAMPA(-Y) V PROJEKTORE OBSAHUJÚ ORTUŤ A MUSIA SA RECYKLOVAŤ ALEBO ZLIKVIDOVAŤ V SÚLADE S MIESTNYMI, NÁRODNÝMI ALEBO FERERÁLNÝMI ZÁKONMI. PRE VIAC INFORMÁCIÍ PREJDITE NA WWW.DELL.COM/HG ALEBO SA OBRÁŤE NA SPOLOČNOSŤ ELECTRONIC INDUSTRIES ALLIANCE NA LOKALITE WWW.EIAE.ORG. INFORMÁCIE TÝKAJÚCE SA KONKRÉTNEJ LIKVIDÁCIE LAMPY NÁJDETE NA LOKALITE WWW.LAMPRECYCLE.ORG.**

Vkladanie batérií do diaľkového ovládača



POZNÁMKA: Keď sa diaľkový ovládač nepoužíva, vyberte z neho batérie.

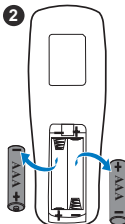
1 Stlačením záklopky nadvihnite kryt priehradky pre batérie.

1



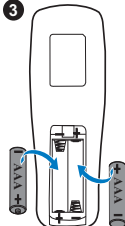
2 Skontrolujte vyznačenie polarity (+/-) na batériách.

2



3 Vložte batérie a značky polarity správne vyrovnajte podľa označenia v priehradke pre batérie.

3



4 Kryt batérie zasuňte späť.

4

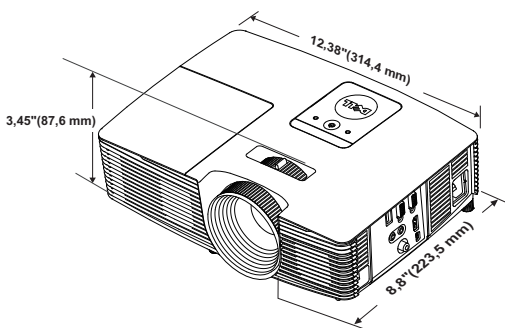


5

Technické parametre


Modulátor svetla	0,65" 1080p S600 DMD, DarkChip3™
Jas	3000 lúmenov podľa ANSI (max.)
Kontrastný pomer	Zvyčajne 2000:1 (Úplne zapnuté/Úplne vypnuté)
Jednotnosť	Zvyčajne 75% (japonská norma - JBMA)
Počet pixelov	1920 x 1080 (1080 p)
Pomer strán	16:9
Zobraziteľné farby	1,07 miliardy farieb
Otáčky farebného kolieska	2 X 1 X pre 3D displej
Projekčný objektív	F-Stop: F/2,5 až 2,67 Ohnisková vzdialenosť, f = 21,9 až 24 mm Objektív s manuálnym zoomom, 1,1 x Pomer vysunutia = 1,48 až 1,62 širokouhlé a na diaľku Pomer odchýlky: 116 ± 5%
Veľkosť premietacieho plátna	33,46 až 305 palcov (uhlopriečne)
Premietacia vzdialenosť	3,94 až 32,81 stôp (1,2 až 10 m)
Video kompatibilita	Kompozitné video: NTSC: M (3,58 MHz), 4,43 MHz PAL: B, D, G, H, I, M, N, 4,43 MHz SECAM: B, D, G, K, K1, L, 4,25/4,4 MHz Vstup kompozitného videa cez VGA: 1080i (50/60 Hz), 720p (50/60 Hz), 576i/p, 480i/p Vstup HDMI: 1080p, 720p, 576i/p, 480i/p
Napájanie	Univerzálny striedavý prúd 100 až 240 V, 50 až 60 Hz so vstupom PFC

Príkon	Normálny režim: 275 W \pm 10% @ 110 V striedavý prúd Režim EKO: 215 W \pm 10% @ 110 V striedavý prúd Pohotovostný režim: < 0,5 W
Zvuk	1 reproduktor x 10 Wattov RMS
Hladina hluku	Normálny režim: 35 dB(A) Režim EKO: 32 dB(A)
Hmotnosť projektora	5,7 libier (2,6 kg)
Rozmery (Š x V x H)	12,38 x 3,45 x 8,8 palcov (314,4 x 86,7 x 223,5 mm)



Prostredie	Prevádzková teplota: 5 °C až 40 °C (41 °F až 104 °F) Vlhkosť: Maximálne 80 % Skladovacia teplota: 0 °C až 60 °C (32 °F až 140 °F) Vlhkosť: Maximálne 90% Prepravná teplota: -20 °C až 60 °C (-4 °F až 140 °F) Vlhkosť: Maximálne 90%
Vstupné/výstupné konektory	Napájanie: Jedna elektrická zásuvka (3-kolíková - vstup C14) Vstup VGA: Jeden 15-kolíkový konektor D-sub (modrý), vstup VGA pre vstupný analógový RGB/komponentný signál. Výstup VGA: Jeden 15-kolíkový konektor D-sub (čierny) pre prechodovú slučku VGA-A.

	Vstup kompozitného videa: Jeden žltý konektor RCA pre signál CVBS.
	Vstup HDMI: Jeden konektor HDMI na podporu HDMI 1.4a, ktorý vyhovuje špecifikácii HDCP.
	Vstup analógového zvuku: Jeden 3,5 mm stereo mini konektor na pripojenie telefónu (modrý).
	Výstup variabilného zvuku: Jeden 3,5 mm stereo mini konektor na pripojenie telefónu (zelený).
	Port USB (typ B): Jeden pomocný port mini USB pre diaľkové ovládanie a inováciu firmvéru.
	Výstup 5 V/1 A: Jeden výstup USB A 5 V DC/1 A na podporu dongle pre bezdrôtový displej.
Lampa	Lampa PHILIPS 220 W, ktorú môže vymeniť používateľ
Životnosť lampy	Normálny režim: Až 3500 hodín Režim EKO: Až 5000 hodín

 **POZNÁMKA:** Hodnotenie životnosti lampy pre každý projektor je iba meradlo zníženia jasů a nie špecifikácia doby, počas ktorej lampa zlyhá a prestane svietiť. Životnosť lampy je definovaná ako doba, počas ktorej sa jas zníži u viac ako 50 % vzorového osadenia lám p o približne 50 % menovitých lúmenov u konkrétnej lampy. Hodnotenie životnosti lampy nie je nijako zaručené. Skutočná prevádzková životnosť lampy projektora sa líši podľa prevádzkových podmienok a spôsobov používania. Používanie projektora v náročných podmienok, napríklad prašné prostredia, pri vysokých teplotách, dlhodobé používanie počas dňa a náhle prerušenie napájania môžu viesť k skráteniu prevádzkovej životnosti lampy alebo k jej možnému zlyhaniu.

6

Ďalšie informácie

Ak potrebujete ďalšie informácie týkajúce sa používania projektoru, pozrite dokument **Používateľská príručka pre projektory Dell** na lokalite www.dell.com/support/manuals.

7

Kontaktovanie spoločnosti Dell

Zákazníci v Spojených štátoch amerických môžu volať na telefónne číslo 800-WWW-DELL (800-999-3355).



POZNÁMKA: Ak nemáte aktívne internetové pripojenie, kontaktné informácie nájdete na doklade o nákupe, baliacom liste, faktúre alebo v katalógu výrobkov spoločnosti Dell.

Dell poskytuje viac možností technickej podpory a servisu cez internet a po telefóne. Dostupnosť sa líši podľa krajiny a výrobku a vo vašej oblasti nemusia byť niektoré služby dostupné. Ak sa chcete obrátiť na spoločnosť Dell v prípade problémov týkajúcich sa predaja, technickej podpory alebo služieb zákazníkom:

- 1 Navštívte lokalitu www.dell.com/contactDell.
- 2 Na interaktívnej mape vyberte svoj región.
- 3 Vyberte segment pre kontaktovanie.
- 4 Vyberte príslušnú službu alebo prepojenie na technickú podporu.

Register

D

Diaľkový ovládač 8

H

Hlavná jednotka 5
10 W reproduktor 5
Indikátory stavu 5
Infračervené prijímače 5
Koliesko na nastavenie sklonu 5
Kryt lampy 5
Objektív 5
Približovacie koliesko 5
Tlačidlo Napájanie 5
Zaostrovací prstenec 5

K

Kontaktovanie spoločnosti Dell 4, 22

N

Nastavenie premietaného obrazu
Nastavenie výšky projektoru 12
projektor znížte
Pevná gumená nožička 12
Predné koliesko na

nastavenie sklonu 12

Nastavenie zaostrenia projektoru 13

Nastavenie zoomu a zaostrenia projektoru

Približovacie koliesko 13
Zaostrovací prstenec 13

P

Porty na pripojenie
Konektor HDMI 6
Konektor Mini USB (mini typ B) na pripojenie diaľkovej myši a inováciu firmvéru 6
Konektor na pripojenie kompozitného videa 6
Konektor na pripojenie napájacieho kábla 6
Konektor pre vstup zvuku 6
Konektor pre výstup zvuku 6
Vstupný konektor VGA (D-sub) 6
Výstupný konektor 5 V/1 A jedn. prúdu 6
Výstupný konektor VGA (prechodová slučka monitora) 6

S

Spoločnosť Dell

kontaktovanie 28, 29

T

technická podpora

kontaktovanie spoločnosti

Dell 28, 29

Technické parametre

Aspect Ratio (Pomer strán) 25

Hladina hluku 26

Hmotnosť projektora 26

Jas 25

Jednotnosť 25

Kontrastný pomer 25

Modulátor svetla 25

Napájanie 25

Otáčky farebného kolieska 25

Počet pixelov 25

Premietacia vzdialenosť 25

Príkon 26

Projekčný objektív 25

Prostredie 26

Rozmery 26

Veľkosť premietacieho plátna

25

Video kompatibilita 25

Vstupné/výstupné konektory

26

Zobraziteľné farby 25

Zvuk 26

telefónne čísla 29

V

Výmena lampy 22